

ATC-1204 四口 RS-485 集线器 (HUB)

产品说明书

一、产品概述:

ATC-1204 是一款专为解决复杂电磁场环境下 RS-485 大系统要求而设计的 RS-485 总线分割集中器 (HUB)。该产品支持传输速率最高达 115.2KBPS, 为了保证数据通讯的安全可靠, RS-485 接口端采用光电隔离技术, 防止雷击浪涌引入转换板及设备, 内置的光电隔离器及 600W 浪涌保护电路, 能够提供 3500V 的隔离电压, 可以有效地抑制闪电(Lighting)和 ESD, 同时可以有效的防止雷击和共地干扰, 供电采用外接开关电源供电, 安全可靠, 非常适合户外工程应用。

在 RS-485 工作模式, 采用的判别电路能够自动感知数据流方向, 并且自动的切换使能控制电路, 轻松解决 RS-485 收发转换时延问题。RS-485 接口传输距离大于 1200 米、性能稳定。广泛用于高速公路收费系统, 道路监控系统及电力采集系统中, 是一款性能卓越, 价格优良的数据接口转换产品。

ATC-1204 RS-485 HUB 提供星型 RS-485 总线连接。各端口都具有短路、开路保护。光电隔离 3500V, 用户可以轻易改善 RS-485 总线结构, 分割网段, 提高通信可靠性。当雷击或者设备故障产生时, 出现问题的网段将被隔离, 以确保其他网段的正常工作。这一性能大大提高了现有 RS-485 网络的可靠性, 有效缩短了网络的维护时间。合理的利用 ATC-1204 RS-485 HUB 可以助您设计出独特的高可靠的 RS-485 系统。

二、性能参数:

- 1、接口特性: 接口兼容 EIA/TIA 的 RS-232C、RS-485 标准

- 2、电气接口: RS-232C 接口为 RJ-45 插座  
RS-485 接口为 RJ-45 插座
- 3、传输介质: 双绞线或屏蔽线
- 4、工作方式: 异步半双工
- 5、信号指示: 两个绿色信号指示灯指示 TXD RXD, 一个红色指示灯为电源指示
- 6、隔离度: 隔离电压 3500VRMS 500VDC 连续
- 7、传输速率: 115.2K-300 BPS
- 8、保护等级: RS-232 接口±15KV ESD 保护  
RS-485 接口每线 600W 的雷击浪涌保护
- 9、传输距离: 0-2 公里 (57600-300BPS)
- 10、尺寸: 140mmx130mmx30mm
- 11、使用环境: -25℃到 55℃, 相对湿度为 5%到 95%x

三、产品面板及信号指示:

ATC-1204 的前面板共有七个指示灯, 后面板有 6 个 RJ-45 插座, 从左到右为口 5、口 4、口 3、口 2、口 1 及 Uplink 口, 口 5 至口 1 为 RS-485 接口, Uplink 口为 RS-232 接口。



图 1 ATC-1204 前面板示意图

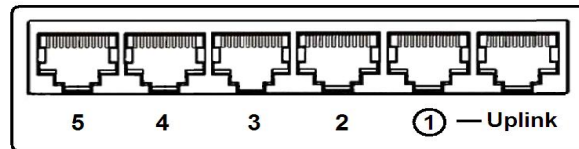


图 2 ATC-1204 后面板示意图

ATC-1204 的前面板指示灯含义如下:

- PWR — 电源指示, 正常时为红色
- TD — 数据发送指示, 正常时为黄色闪亮, 表示数据从 UPLINK 口或口 1 发送至口 2-口 5
- RD — 数据接收指示, 正常时为绿色闪亮, 表示数据从口 2-口 5 发送至 UPLINK 口或口 1
- E1-E4 — 口 2-口 5 故障告警指示灯, 常亮时表示口 2-口 5 所连接的 RS-485 接口设备出现短路或信号反接的情况, E1 灯与口 2 对应, E4 灯与口 5 对应, 用户可根据该故障告警指示灯判断出故障端口及其相连的故障设备。

四、电气接口及其定义:

RS-232C 接口定义 (Uplink 口)      RS-485 接口定义 (口 1-口 5)

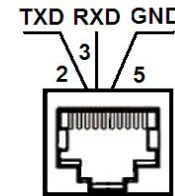


图 3 RS-232 接口

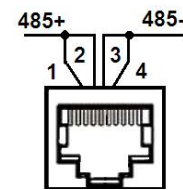


图 4 RS-485 接口

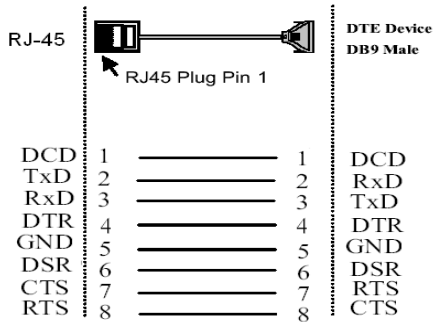
1、RS-232 接口定义: (Uplink 口)

RJ-45 连接器	定义	信号方向
2	TXD	OUT
3	RXD	IN
5	GND	-

2、RS-485 接口定义: (口 1-口 5)

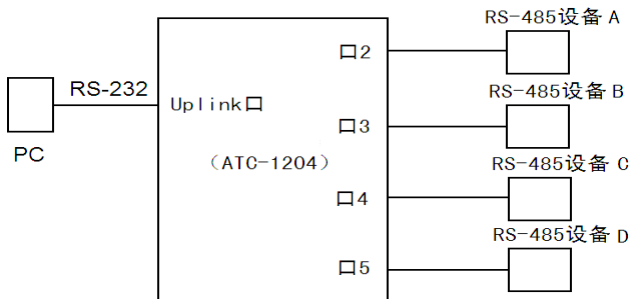
RJ-45 连接器	RS-485
1、2	485+
3、4	485-
7、8 (仅口 5)	保护接地

3、RS-232 接口 RJ-45 水晶头至 DB9 母头连接图:

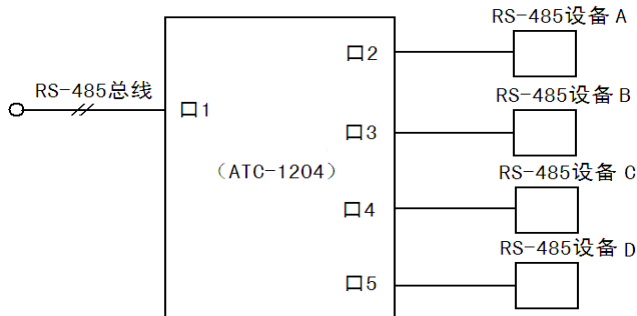


五、ATC-1204 四口 RS-485 HUB 的常见几种应用:

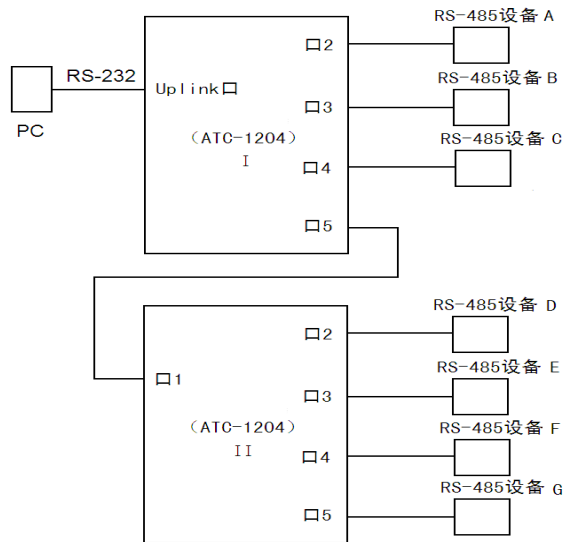
1、PC 串口 (RS-232C) 至 4 个高可靠性的 RS-485 接口的应用



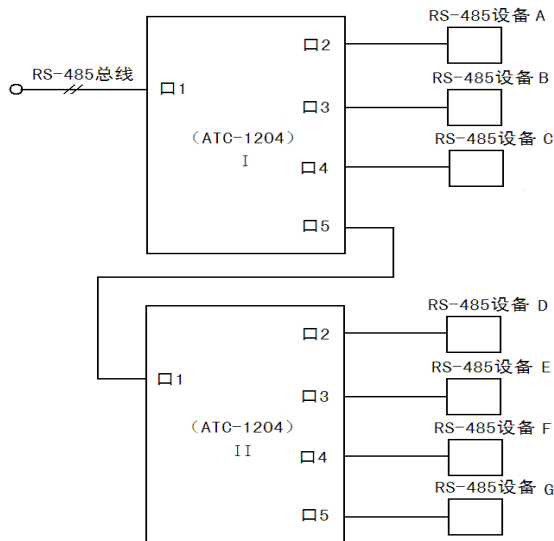
2、已有 RS-485 总线扩展至 4 个高可靠性的 RS-485 接口的应用



3、PC 串口 (RS-232C) 至多个高可靠性的 RS-485 接口的应用



4、已有 RS-485 总线扩展至多个高可靠性的 RS-485 接口的应用



六、RS-485 端口故障的告警及保护

RS-485 端口故障告警及保护是解决连接多个 RS-485 设备, 增强其可靠性的有效方法, ATC-1204

有四个下位机端口, 且每个端口都具有短路保护功能, 并能工作在关断模式。当任一 RS-485 端口短路, 只会影响其所在 RS-485 总线系统, 不会影响其他接口连接的 RS-485 系统的正常工作。用户可根据故障告警指示灯迅速判断出故障端口及其相连的故障设备。

七、电源及防雷保护

ATC-1204 采用外部小型的开关电源供电, 规格为 5V/1A, 用户切莫随便使用其它未经稳压的电源, 以免损坏产品!

ATC-1204 的所有的 RS-485 接口都具有 400W 的防雷保护, 能够可以有效地抑制闪电(Lightning)和 ESD, ATC-1204 的口 5 内 RJ-45 PIN7、8 为浪涌保护接地, 用户使用过程中为了保证通信的安全应可靠接地, 避免悬空。