

# ATC-109

## RS-422/RS-485 光隔离数据中继器

### 说明书

#### 一、概述:

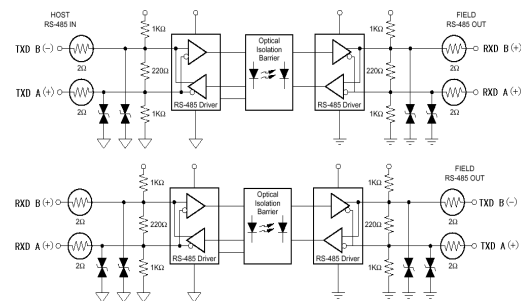
ATC-109 数据中继器，是光隔离的 RS-422/RS-485 的数据数据中继通信产品，可以和 ADC-108 光隔离接口转换器结合使用，ATC-109 数据中继器能够延长 RS-422/RS-485 总线网络的通信距离，增加 RS-422/RS-485 总线网络设备的数目。ATC-109 光隔离型数据中继器内部电路能够自动感知数据流方向，并且自动的切换使能控制，可以方便的组成一个 RS-485 网络而不需任何握手信号，这种 RS-485 使能控制是完全透明的，不需要对以前的基于 RS-422/485 工作方式的网络作任何软件的修改。内置的光电隔离器及 DC/DC 直流变换器，能够提供 3500V 的隔离电压，快速的瞬态电压抑制器(TVS) 可以有效地抑制闪电(Lightning)和 ESD，提供每线 1000W 的雷击浪涌保护功率，可以有效的防止雷击和共地干扰。

#### 二、性能参数

- 1、接口特性：接口兼容 EIA/TIA 的 RS-485/RS-422 标准
- 2、电气接口：RS-422/RS-485 接口为 DB9 接口
- 3、传输介质：双绞线或屏蔽线
- 4、工作方式：异步半双工或异步全双工
- 5、信号指示：三个信号指示灯 TXD、RXD、PWR
- 6、隔离度：隔离电压 3500VRMS 500VDC 连续

- 7、传输速率：115.2K BPS 到 1.2KM 38.4K BPS 到 2.4KM 9600 BPS 到 5KM
- 8、保护等级：RS-422、RS-485 接口每线 1000W 的雷击浪涌保护
- 9、延长距离：0-5 公里 (115200-9600BPS)
- 10、尺寸：125mmx54mmx25mm
- 11、使用环境：-25℃到 70℃，相对湿度为 5%到 95%

#### 三、电路功能框图:



#### 四、连接器及信号

- 1、ATC-109 光隔离数据中继器 RS-422/RS-485 两端采用 DB9 型头连接，T-、T+、R+、R- 以及保护地 FGND，两端 RS-422/RS-485 接口定义如下表。

RS-422/RS-485接口定义:

DB9 针 / 母	RS-422 定义	RS-485 定义
PIN1	T-	485-
PIN2	T+	485+
PIN3	R+	NC
PIN4	R-	NC

#### 五、安装设置及应用:

安装 ATC-109 光隔离数据中继器前请先仔细阅读产品说明书，将产品所配电源变换器接入 +9V 插口，两端 DB9 公或母引脚按定义说明，连接 RS-422 或 RS-485 网络设备。

ATC-109 光隔离数据中继器可以支持以下三种中继通信方式:

- 1、RS-422/四线全双工中继
- 2、RS-485/两线半双工
- 3、四线 RS-485 转两线 RS-485 中继

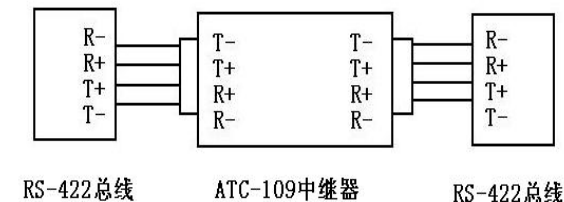
**RS-422 至 RS-422 中继:** 设置 ATC-109 光隔离数据中继器内部设置 JP1、JP2 跳线至 1-2 位置。

**RS-485 至 RS-485 中继:** 设置 ATC-109 光隔离数据中继器接口转换器内部设置 JP1、JP2 跳线至 2-3 位置。

**四线 RS-485 转两线 RS-485 中继:** 设置 ATC-109 光隔离数据中继器接口转换器内部设置 JP1 跳线至 1-2 位置。JP2 跳线至 2-3 位置。JP1 所对应的接口即是四线 RS-485 端，(RS-422/485 OUT)、JP2 所对应的接口即是两线 RS-485 端，(RS-422/485 IN)

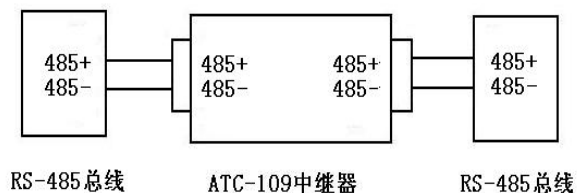
#### 六、通信连接示意图

##### 1、RS-422 四线全双工数据中继

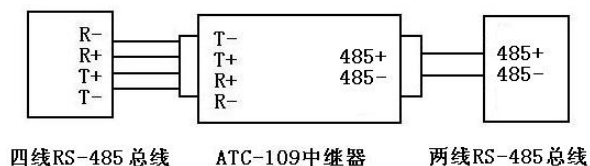


RS-422总线 ATC-109中继器 RS-422总线

## 2、RS-485 两线半双工数据中继



## 3、四线 RS-485 转两线 RS-485 数据中继



数据中继器，能够提供提供每线 1000W 的雷击浪涌保护功率，快速的瞬态电压抑制器(TVS) 可以有效地抑制闪电(Lightning)和 ESD，ATC-109 光电隔离数据中继器 DB9 针的 PIN6 为保护接地，用户使用过程中为了保证通信的安全应可靠接地，避免悬空。

## 八、故障及排除

### 1、数据通信失败：

- 检查 RS-422 接口连接是否正确
- 检查 RS-485 接口连接是否正确
- 检查供电电压及极性是否正确
- 检查 JP1、JP2 跳线是否在正确的中继模式上

### 2、数据丢失或错误：

- 检查数据通信设备两端数据速率、格式是否一致

## 七、电源及浪涌接地保护

### 1、外接电源：

ATC-109 光电隔离数据中继器，可以采用产品已配的 DC9V 的电源适配器供电，也可从其它直流电源或设备供电、供电电压 +9---+12V、电流 100mA，接线引脚在 DB9 针的 PIN9（电源+）PIN5（电源-）上。

### 2、浪涌接地保护：

普通的中继器器没有配备大能量的保护装置，由于线路感应在接口数据线上的瞬态高压，试图从设备的最小电阻路径释放能量到地线，因此容易造成接口器件的损坏，ATC-109 光电隔离



深圳市安泰高通信技术有限公司  
地址：深圳市福田区泰然工贸园109栋B座1102  
电话：0755-83555891  
传真：0755-83555891 www.szatc.com