

RS-232/RS-422/RS-485 ATC-107 光隔离型接口转换器 说明书

一、概述:

ATC-107 光隔离型接口转换器、兼容 RS-232C、RS-422、RS-485 标准，能够将单端的 RS-232 信号转换为平衡差分的 RS-422 或 RS-485 信号，内置的光电隔离器，能够提供 3500V 的隔离电压，快速的瞬态电压抑制器 (TVS) 可以有效地抑制闪电 (Lightning) 和 ESD，可以有效地防止雷击和共地干扰。RS-232 接口端通过一个 DB25 母头的连接器与 PC、IPC、或手提电脑相连，RS-422、RS-485 端通过方便的四位接线端子连接。由于 RS-485 支持两线半双工，也就是说 RS-485 仅有的两条线路即要发送数据也要接收数据，握手信号 (如 RTS, Request To Send) 通常去控制数据发送的方向，ATC-107 光隔离型接口转换器内部电路能够自动感知数据流方向，并且自动的切换使能控制，可以方便的组成一个 RS-485 网络而不需任何握手信号，这种 RS-485 使能控制是完全透明的，不需要对以前的基于 RS-232 的工作方式作任何软件的修改。

ATC-107 光隔离型接口转换器可以为点到点、点到多点的通信提供可靠的连接，点到多点可允许连接 32 个 RS-422 或 RS-485 接口设备，数据通讯速率从 0-115.2KBPS，双色数据流量指示灯可指示故障情况、支持的通讯方式有 RS-232C 到 RS-422、RS-232 到 RS-485 转换。

二、性能参数

- 接口特性: 接口兼容 EIA/TIA 的 RS-232C、RS-485/RS-422 标准
- 电气接口: RS-232C 接口 DB25 孔型连接器
RS-422/RS-485 接口四位接线端子
或 RJ-11 电话插座
- 传输介质: 双绞线或屏蔽线
- 工作方式: 异步半双工或异步全双工
- 信号指示: 两个双色信号指示灯 TXD、RXD
- 隔离度: 隔离电压 3500VRMS 500VDC 连续
- 传输速率: 115.2K BPS 到 300M

38.4K BPS 到 2.4KM

9600 BPS 到 5KM

8、保护等级: RS-232 接口 $\pm 15KV$ ESD 保护,

RS-422、RS-485 接口每线 600W 的雷击

浪涌保护

9、传输距离: 0-5 公里 (115200-9600BPS)

10、尺寸: 125mmx54mmx25mm

11、使用环境: $-25^{\circ}C$ 到 $70^{\circ}C$, 相对湿度为 5% 到 95%

三、连接器和信号

RS-232 接口在 DB25 孔型连接器的引脚定义

DB25 孔	RS-232 定义
PIN2	RXD
PIN3	TXD
PIN7	GND

RS-422/485 引脚定义: (四位接线端子)

Terminal No(右起)	1	2	3	4
RS-422	T+	T-	R-	R+
RS-485	485+	485-	-	-

四、安装设置及应用:

安装 ATC-107 光隔离接口转换器前请先仔细阅读产品说明书，将产品所配电源变换器接入 +9V 插口，一端按四位接线端子引脚定义说明连接 RS-422 或 RS-485 设备。

ATC-107 接口转换器可以支持以下四种通信方式:

- 点到点/四线全双工
- 点到多点/四线全双工
- 点到点/两线半双工
- 点到多点/两线半双工

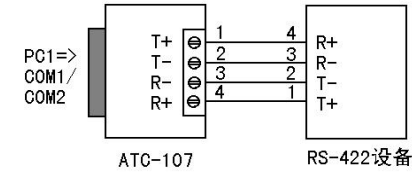
RS-232 至 RS-422 转换: 设置 ATC-107 接口转换器开关至 RS-422 位置。

RS-232 至 RS-485 转换: 设置 ATC-107 接口转换器开关至 RS-485 位置。

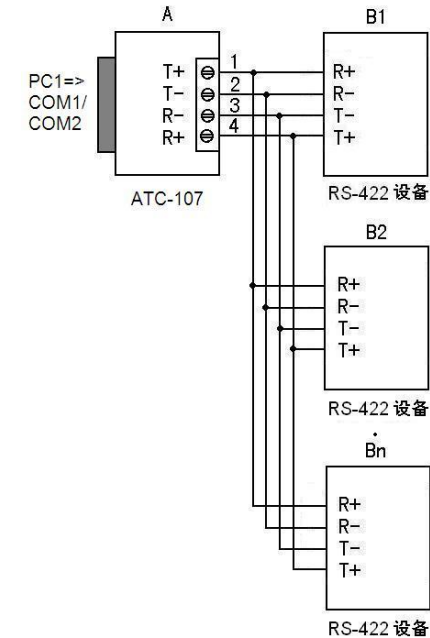
五、通信连接示意图

RS-232 至 RS-422 转换

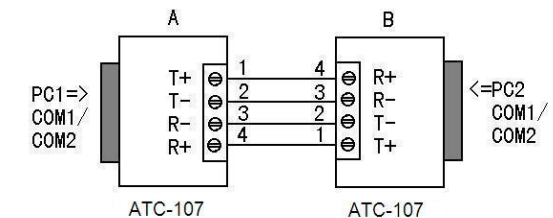
1、RS-422 点到点/四线全双工通信



2、RS-422 点到多点/四线全双工

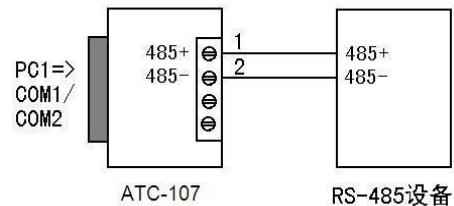


3、ATC-107 接口转换器之间全双工通信连接

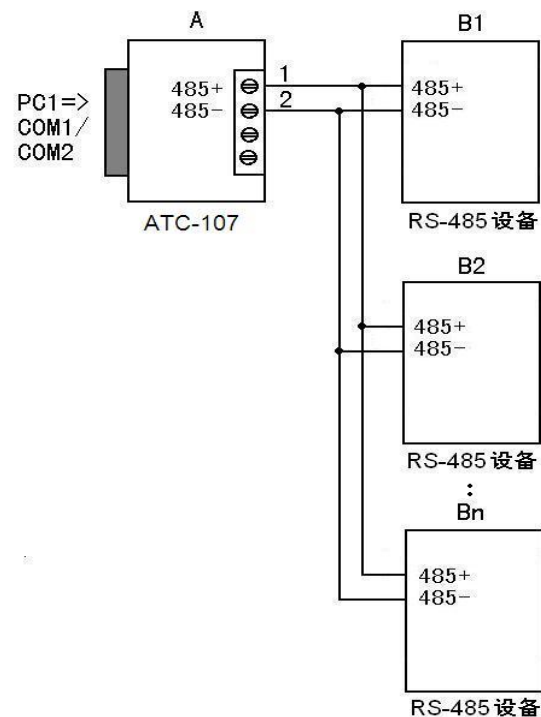


RS-232 至 RS-485 转换

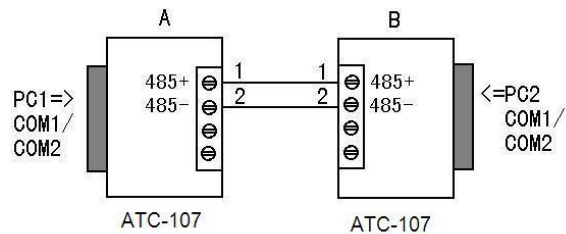
1、RS-485 点到点/两线半双工



2、RS-485 点对多点/二线半双工



3、ATC-107 接口转换器之间半双工通信连接



六、故障及排除

1、数据通信失败：

- 检查 RS-232 接口连接是否正确
- 检查 RS-422 接口连接是否正确
- 检查 RS-485 接口连接是否正确
- 检查供电是否正常
- 检查开关设置是否在正确的转换模式上

2、数据丢失或错误：

- 检查数据通信设备两端数据速率、格式是否一致