

RS-485 接口转换器 ATC-106 说明书

一、概述:

ATC-106 型接口转换器可将 RS-232C 串行口的数据发送 (TD) 和数据接收 (RD) 信号转换成两线平衡的半双工 RS-485 信号。它是远距离控制设备或点到多点总线通信的最佳选择, 该接口转换装置, 不需要外接交流直流电源, 可直接从 RS-232 端口内的数据发送 (TD) 信号、请求发送 (RTS) 或数据终端准备好 (DTR) 获取电源, 而且还加上了发送数据自动控制 (Automatic Send Data Line Control) 的功能, 在发送接收数据时不需要 RTS 使能控制, 所以串口自供电以及自动的流控使你完全不必重新设置硬件或安装软件, 完善的浪涌保护, 可以确保整个 RS-485 网络的安全。

二、性能参数

- 1、接口兼容 EIA/TIA 的 RS-232C 和 RS-485 标准
- 2、传输速率: 300M 时到 115.2KBPS, 1200M 时可达到 19.2KBPS 2400M 时可达到 9600BPS 3 公里时可达到 2400BPS
- 3、传输距离: 最大 5 公里 (1200BPS)
- 4、尺寸: 88mmx33mmx17mm
- 5、使用环境: -25℃到 70℃, 相对湿度为 5% 到 95%

三、连接器和信号

RS-232 端 (DB9 母) RS-485 端 (DB9 公)



ATC-106 型转换器采用 DB9 型的母头连接器与 RS-232 接口相连, 其中 7、8 引脚 1、4、6 引脚短接。另一端 DB9 公头连接器 RS-485 接口相连。接口定义如下。

RS-232C 引脚定义

DB9 Female (PIN)	RS-232C (DCE)
1	DCD
2	TD
3	RD
4	DTR
5	GND
6	DSR
7	RTS
8	CTS

RS-485 引脚定义

DB9 Male (PIN)	RS-485
2	485-
7	485+
5	GND

四、安装及应用

ATC-106 接口转换器可直接插入标准的 DB9 针 RS-232C 串口, 并从其中的 TXD、DTR、RTS 信号供电、并且信号电平应大与 ±5V、RS-485 接口端可以通过自制 DB9 孔连接器连接, 锁定两端连接器螺钉即可工作。

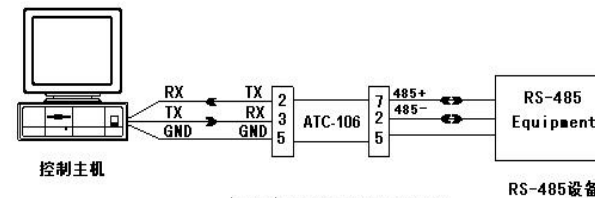
1、点到点两线半双工通信

该方式主要应用在主机控制端设备是 RS-232C 接口, 被控制端设备是 RS-485 接口,

两端设备因接口电气特性不一、不能直接相连, 采用 ATC-106 接口转换器按下图连接即可透明的将 RS-232C 接口透明的转换为 RS-485 信号电平。并且无需 RTS 使能控制。

2、点到多点两线半双工通信

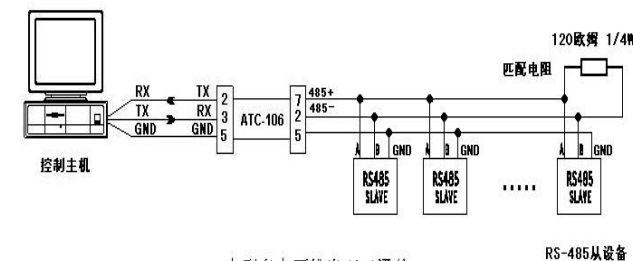
该方式主要应用在主机控制端设备是 RS-232C 接口, 被控制端设备是 RS-485 接口



点到点两线半双工通信

(也可是 RS-232C 接口), 并且可连接多个 RS-485 从设备 (RS-485 SLAVE), 最大连接 32 个 RS-485 从设备, 为了防止信号的反射和干扰, 需在线路的终端加装匹配电阻 (参数为 120 欧姆 1/4W)

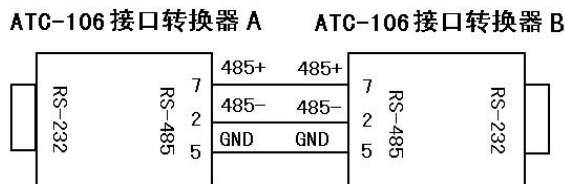
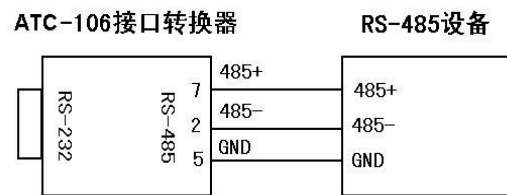
注: A (485+), B (485-)



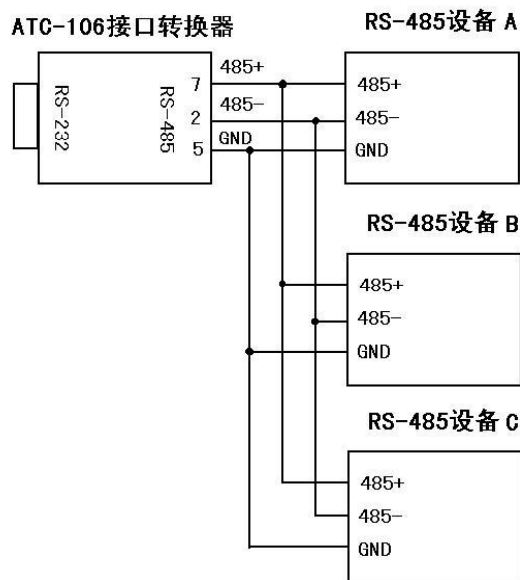
点到多点两线半双工通信

五、连接示意图

1、点到点两线半双工通信



2、点到多点两线半双工通信



3、ATC-106 之间两线半双工通信

六、故障及排除

1、数据通信失败：

- A、检查 RS-232 接口连接是否正确
- B、检查 RS-485 接口连接是否正确
- C、检查 RS-232 接口信号电平(TD、DTR、RTS) 是否低于±5V

2、数据丢失或错误

- A、检查数据通信设备两端数据速率、格式是否一致



深圳市安泰高通信技术有限公司
 地址：深圳市福田区泰然工贸园109栋B座1102
 电话：0755-83555891
 传真：0755-83555891 www.szatc.com