

## RS-422 接口转换器 ATC-101 说明书

### 一、产品概述:

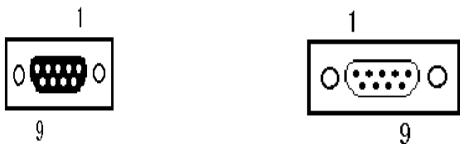
ATC-101 型接口转换器可将 RS-232C 串行口的数据发送 (TD) 和数据接收 (RD) 信号转换成四线平衡的全双工 RS-422 信号。它是远距离控制设备或点到点通信的最佳选择, 该接口转换装置, 不需要外接交流直流电源, 可直接从 RS-232 端口内的数据发送 (TD) 信号、请求发送 (RTS) 或数据终端准备好 (DTR) 获取电源, 所以串口自供电以及自动的流控使你完全不必重新设置硬件或安装软件, 完善的浪涌保护, 可以确保整个 RS-232、RS-422 接口的安全。

### 二、性能参数

- 1、接口: 兼容 EIA/TIA 的 RS-232C 和 RS-422 标准
- 2、传输速率: 300M 到 115.2KBPS  
1200 米时能达到 19.2KBPS、  
2400 米时为 9600BPS、  
3 公里时为 2400BPS
- 3、传输距离: 0-3 公里 (115200-2400BPS)
- 4、尺寸: 88mmx33mmx17mm
- 5、使用环境: -25℃到 70℃, 相对湿度为 5%到 95%

### 三、连接器和信号

RS-232 端 (DB9 母头) RS-422 端 (DB9 公头)



ATC-101 型转换器采用 DB9 型的母头连接器与 RS-232 接口相连, 其中 7、8 引脚 1、4、6

引脚短接。另一端 DB9 公头连接器与 RS-422 接口相连。接口定义如下。

#### RS-232C 引脚定义

DB9 Female (PIN)	RS-232C (DCE)
1	DCD
2	TD
3	RD
4	DTR
5	GND
6	DSR
7	RTS
8	CTS

#### RS-422 引脚定义

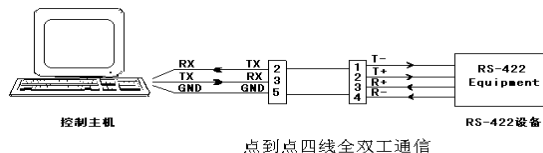
DB9 Male (PIN)	RS-422
1	T-
2	T+
3	R+
4	R-

### 四、安装及应用

ATC-101 接口转换器可直接插入标准的 DB9 针 RS-232C 串口, 并从其中的 TXD、DTR、RTS 信号供电、并且信号电平应与 ±5V、RS-422 接口端可以通过自制 DB9 孔连接器连接, 锁定两端连接器螺钉即可工作。

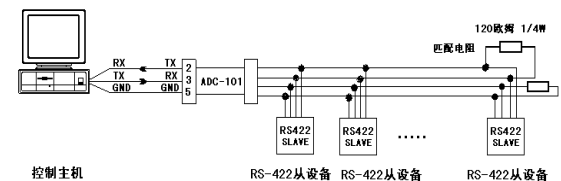
#### 1、点到点四线全双工通信

该方式主要应用在主机控制端设备是 RS-232C 接口, 被控制端设备是 RS-422 接口, 两端设备因接口电气特性不一、不能直接相连, 采用 ATC-101 接口转换器按下图连接即可透明的将 RS-232C 接口透明的转换为 RS-422 信号电平。

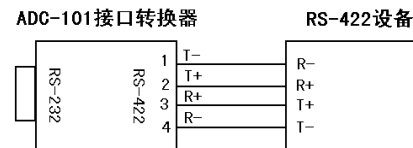


#### 2、点到多点四线全双工通信

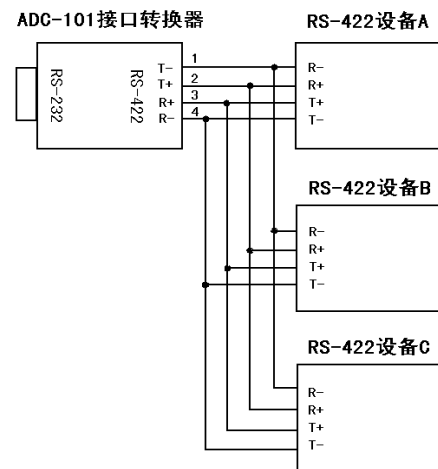
该方式主要应用在主机控制端设备是 RS-232C 接口, 被控制端设备是 RS-422 接口, 并且可连接多个 RS-422 从设备 (RS-422 SLAVE), 最大连接 32 个 RS-422 从设备, 为了防止信号的反射和干扰, 需在线路的终端加装匹配电阻 (参数为 120 欧姆 1/4W)



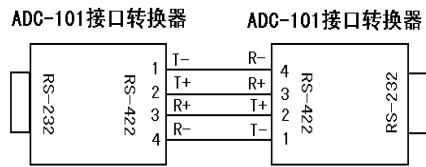
#### 1、点到点四线全双工通信



#### 2、点到多点四线全双工通信



### 3、ATC-101 接口转换器之间全双工通信连接



## 六、故障及排除

### 1、数据通信失败：

- A、检查 RS-232 接口连接是否正确
- B、检查 RS-422 接口连接是否正确
- C、检查 RS-232 接口信号电平（TD、DTR、RTS）是否低于 $\pm 5V$  若低于 $\pm 5V$  时，可在所提供的 RS-485 接线端子的+12V 与 GND 之间外接一个 +5V 至+12V 的直流电源。

### 2、数据丢失或错误：

- A、检查数据通信设备两端数据速率、格式是否一致