



杭州正芯微电子有限公司

HANGZHOU ZHENGXIN MICRO-ELECTRONICS CO.,LTD

地址：杭州市登云路 639 号杭州文化商城 4 楼 68#

电话：0571-89908067 89908068 89901210

传真：0571-89908067 89901227 邮编：310014

网址：http://www.chiptrue.com

## LX2262 编码电路

### 一、简介：

LX2262 是 CMOS 工艺制造的低功耗遥控编码电路芯片。每个电路都有用户可灵活改变的地址码各数据码组成，可用于无线电和红外遥控发射。兼容 PT2262。

### 二、应用范围：

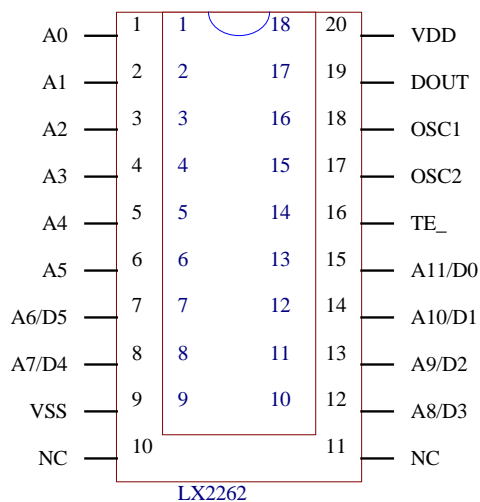
车辆防盗系统

遥控玩具

家庭防盗系统

其它工业遥控

### 三、管脚图：



产品规格分类：

LX2262X-RX

R: 射频应用。IR4 为红外遥控应用型，接收端应将信号反向。

X: 按键输入数据 (6, 4, 2, 0)

X: (S, D) S 为 SOP 封装，D 为 DIP 封装。



# 杭州正芯微电子有限公司

HANGZHOU ZHENGXIN MICRO-ELECTRONICS CO.,LTD  
 地址：杭州市登云路 639 号杭州文化商城 4 楼 68#  
 电话：0571-89908067 89908068 89901210  
 传真：0571-89908067 89901227 邮编：310014  
 网址：http://www.chipttrue.com

## 四、管脚说明：

管脚名称	I/O	说明
A0~Ax	I	地址管脚，用于进行地址编码，可置“0”，“1”，“f”(悬)，三种状态。
D0~Dx	I	数据输入端，有一个“1”，即有编码发出，内置下拉。
VDD	I	电源(+)端
VSS	I	电源(-)端
TE_	I	编码启动端，用于多数据的编码发射，低电平有效，内部上拉。
OSC1	I	双端电阻振荡器输入端
OSC2	O	双端电阻振荡器输出端
DOUT	O	编码输出端(常低)
NC	--	空脚

## 五、功能对照表：

型号	地址位数	数据位数	无线电应用	红外应用	最多地址码数	解码器型号	封装形式
LX2262-R6	6	6	Y		729	LX2272-X6	SOP18、SOP/DIP20
LX2262-R4	8	4	Y		6561	LX2272-X4	SOP18、SOP/DIP20
LX2262-R2	10	2	Y		59049	LX2272-X2	SOP18、SOP/DIP20
LX2262-R0	12	0	Y		531,441	LX2272-X0	SOP18、SOP/DIP20
LX2262-IR4	8	4		Y	6561	LX2272-X4	SOP18、SOP/DIP20

## 六、极限参数 (Ta=25 )

参数	符号	参数范围	单位
电源电压	Vcc	-0.3~12.0	V
输入电压	Vi	-0.3~Vcc+0.3	V
输出电压	Vo	-0.3~Vcc+0.3	V
最大功耗 (Vcc=12V)	Pa	300	mW
工作温度	Topr	-20~+70	
贮存温度	Tstg	-40~+125	



# 杭州正芯微电子有限公司

HANGZHOU ZHENGXIN MICRO-ELECTRONICS CO.,LTD  
地址：杭州市登云路 639 号杭州文化商城 4 楼 68#  
电话：0571-89908067 89908068 89901210  
传真：0571-89908067 89901227 邮编：310014  
网址：http://www.chiptrue.com

## 七、配对电阻（仅供参考）

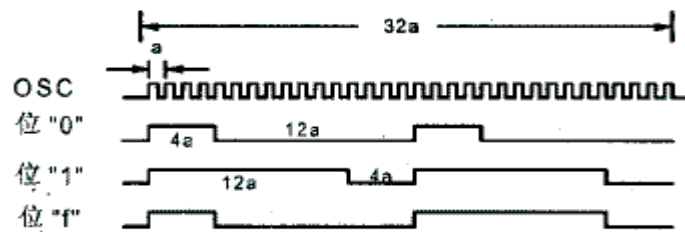
LX2262/HS2262A	LX2272/PT2272	HS2272A/B
3.3M	270K	680K
4.7M	360K	820K

## 八、码型的结构

### 位码

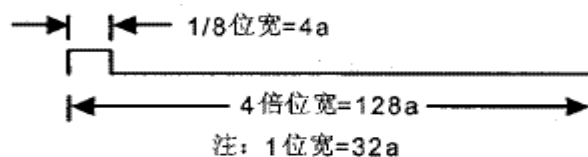
位码是编码波形的基本单元，可分为 AD 位（地址、数据）和 SYNC 位（同步）。

根据相应端子电平的低、高，或悬空状态，AD 位可分别置为“0”、“1”或“f”，每位波形由两个脉冲周期构成，每个脉冲周期含 16 个时钟周期，详见下图：



这里，a=时钟振荡周期，位“f”仅对码地址有效。

同步位的长度是 4 个 AD 位的长度，含一个 1/8AD 位宽度的脉冲。详见下图：



### 字码

一组位码构成了字码，字码由 12 位 AD 位码再紧跟 1 位 SYNC



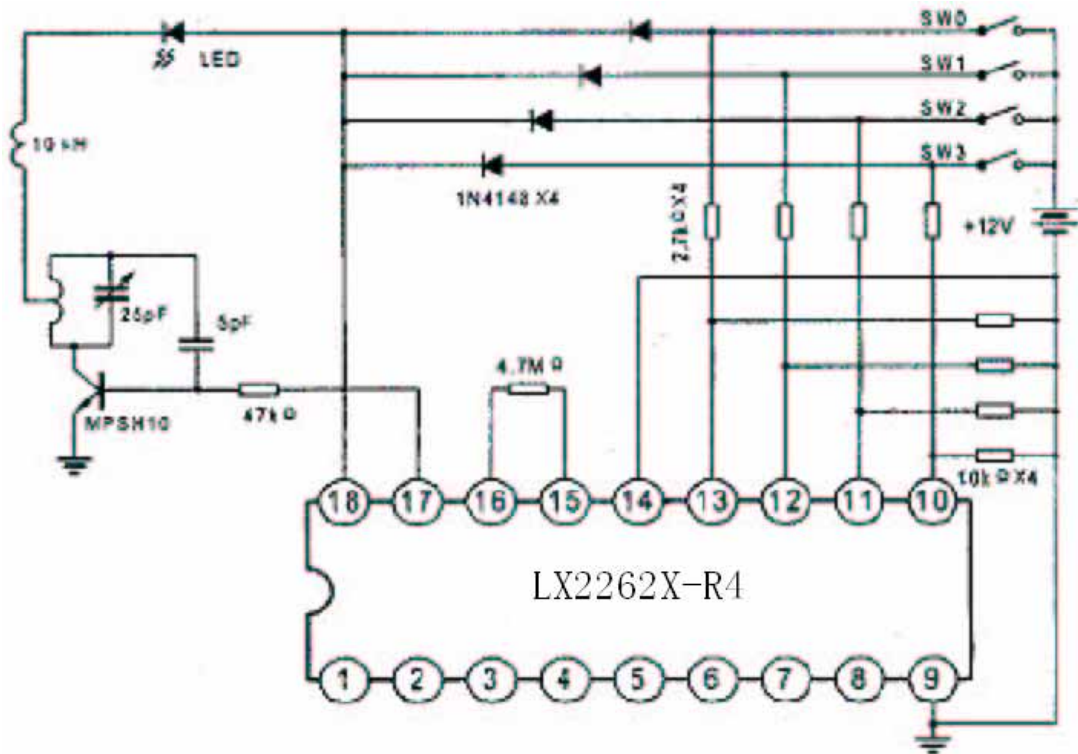
# 杭州正芯微电子有限公司

HANGZHOU ZHENGXIN MICRO-ELECTRONICS CO.,LTD  
地址：杭州市登云路 639 号杭州文化商城 4 楼 68#  
电话：0571-89908067 89908068 89901210  
传真：0571-89908067 89901227 邮编：310014  
网址：http://www.chiptrue.com

位构成。12 位 AD 位码是地址码位还是数据位码由 LX2272 的不同后缀规格规定，请参阅下图：

A0	A1	A2	A3	A4	A5	A6	A7	A8	A9	A10	A11	SYN C
----	----	----	----	----	----	----	----	----	----	-----	-----	-------

## 九、应用电路图



UHF 频段四数据发射电路